

Registrado / Registered 26/10/2010

No 001773334-0001



**OAMI - OFICINA DE ARMONIZACIÓN DEL
MERCADO INTERIOR
MARCAS, DIBUJOS Y MODELOS**

CERTIFICADO DE REGISTRO

Este certificado de Registro se expide para el dibujo o Modelo Comunitario registrado que se indica a continuación. Las inscripciones correspondientes se han anotado en el Registro de Dibujos y Modelos Comunitarios.

**OHIM – OFFICE FOR HARMONIZATION
IN THE INTERNAL MARKET
TRADE MARKS AND DESIGNS**

CERTIFICATE OF REGISTRATION

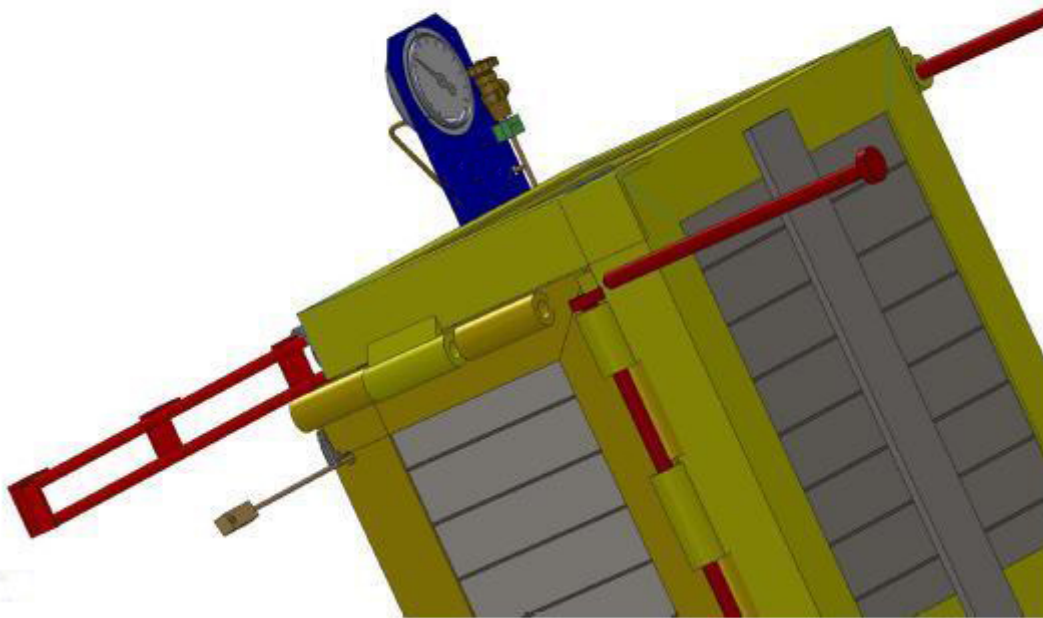
This Certificate of Registration is hereby issued for the Registered Community Design identified below. The corresponding entries have been recorded in the Register of Community Designs.

El Presidente / The President

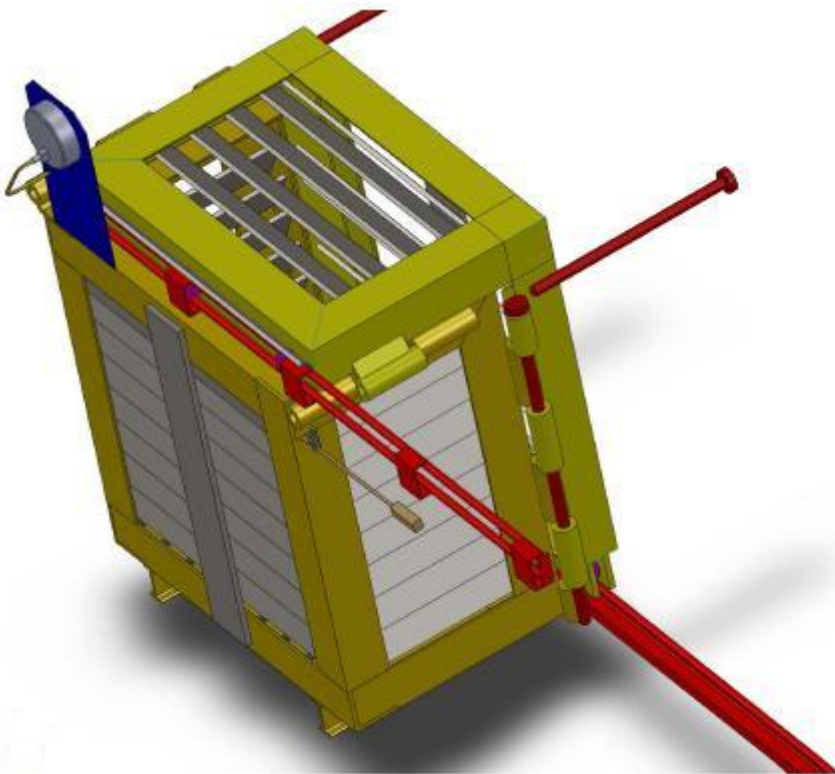
António Campinos



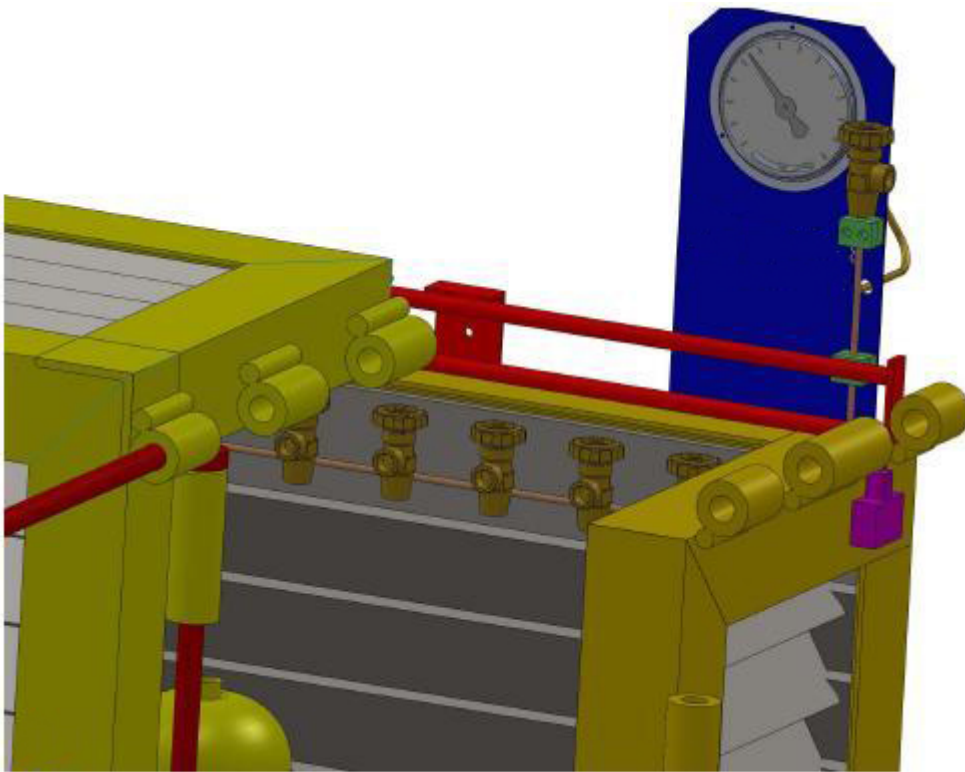
- 21 001773334-0001
25 ES - EN
22 26/10/2010
15 26/10/2010
45 24/04/2013
11 001773334-0001
46 24/04/2013
72 JACINTO PAREDES CEREZUELA
MARÍA ÁNGELES PAREDES COCA
JACINTO LUIS PAREDES COCA
73 Ibérica de suministros y construcciones IBERCO, S.A.
C/ Lotos, 15
E-30205 Cartagena (Murcia)
ESPAÑA
74 CLARKE, MODET Y CIA., S.L.
Rambla Méndez Núñez, 12, 1ª Puerta 2-bis
E-03002 Alicante
ESPAÑA
51 09 - 03
54 **BG** - Блиндирани кутии
ES - Cajas blindadas
CS - Bezpečnostní schránky
DA - Pansrede bokse
DE - Panzerschränke
ET - Seifid
EL - Τεθωρακισμένα κιβώτια
EN - Safety boxes
FR - Caisses blindées
IT - Casseforti
LV - Seifi
LT - Seifai
HU - Páncélszekrények
MT - Kaxxi tas-sikurezza
NL - Kluisboxen
PL - Skrzynie pancerne
RO - Cutii de siguranță
PT - Caixas blindadas
SK - Bezpečnostné boxy
SL - Blindirani zaboji
FI - Turvakaapit
SV - Pansarskåp



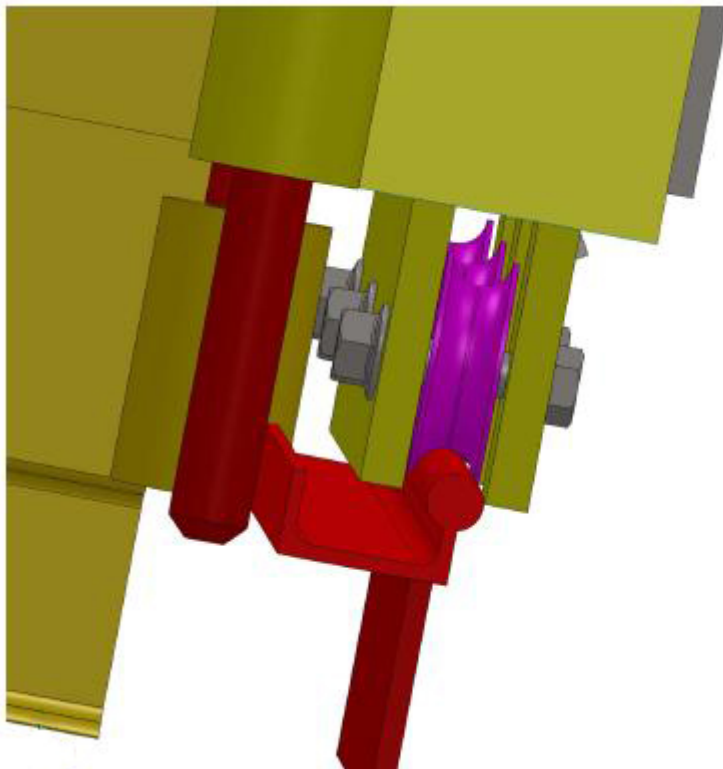
0001.1



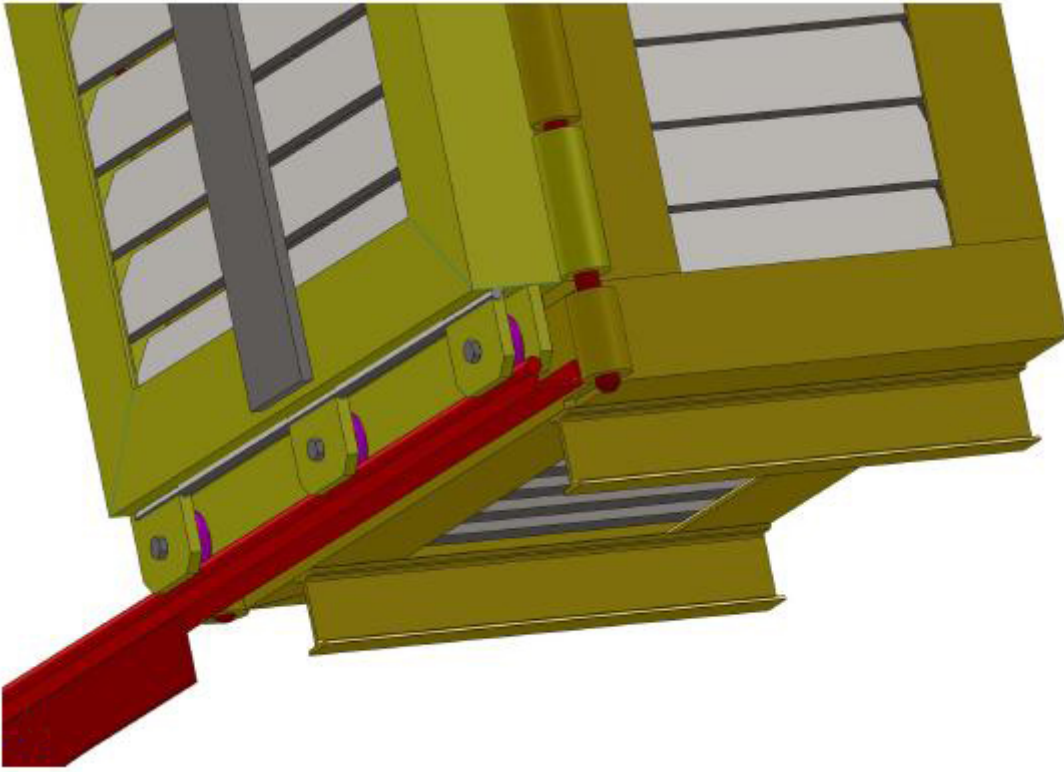
0001.2



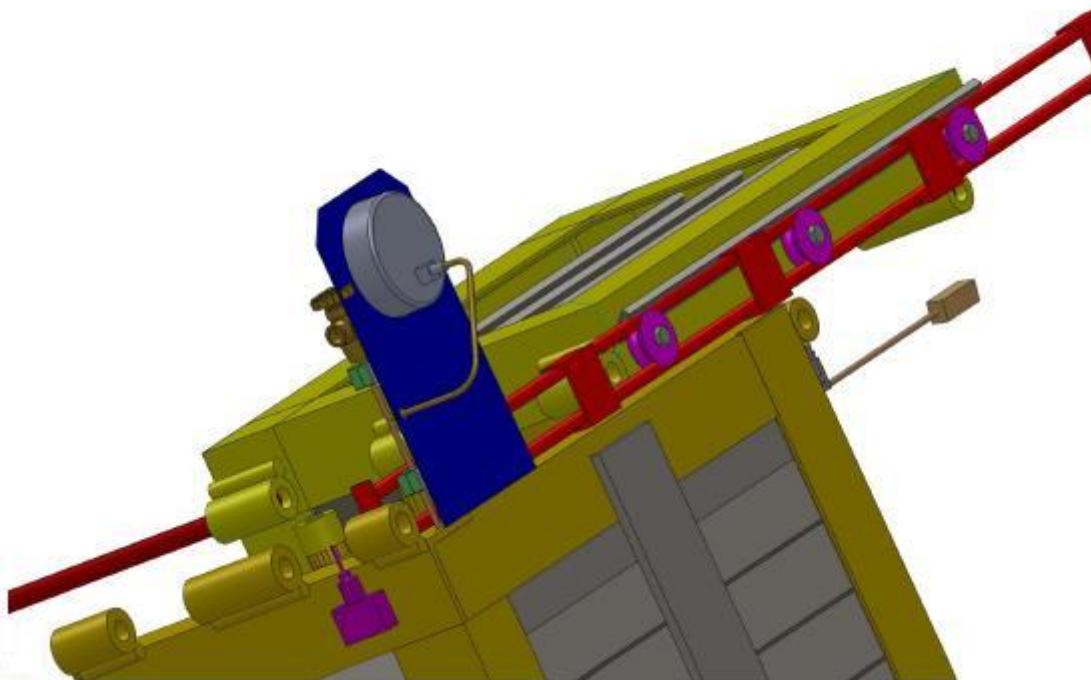
0001.3



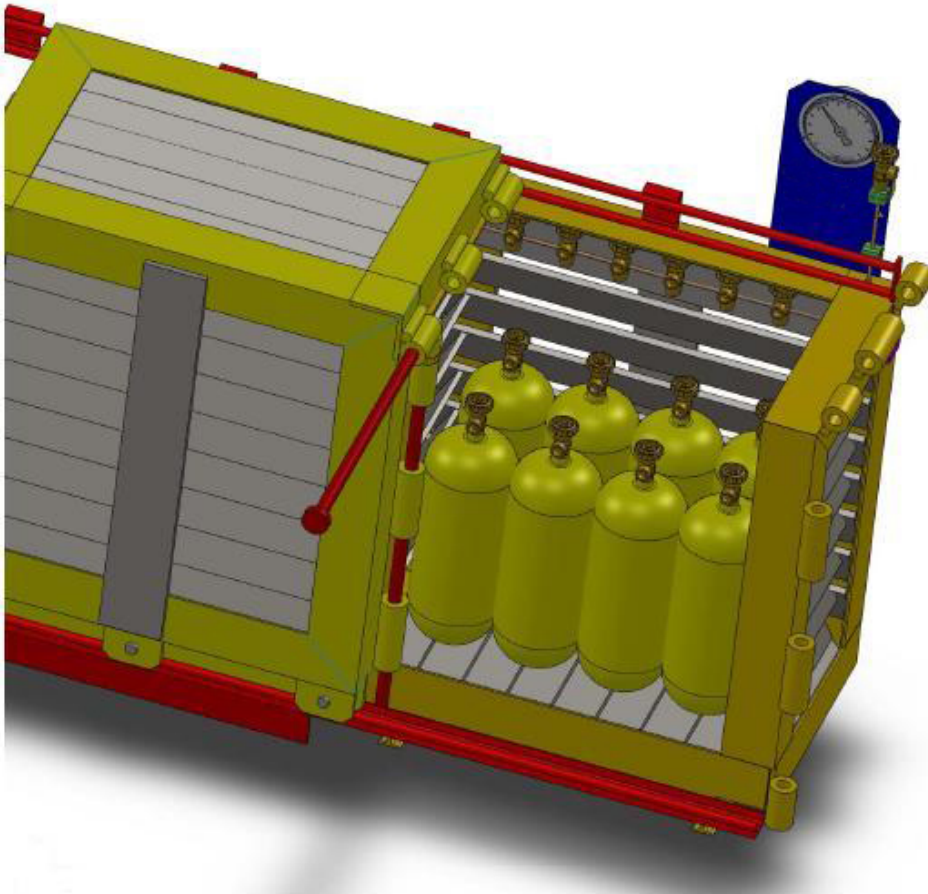
0001.4



0001.5



0001.6



0001.7